

Carretilla elevadora de alto rendimiento con eficiencia energética óptima

Rendimiento del vehículo específico para su uso mediante las variantes de rendimiento Efficiency y Drive & Lift Plus

Dirección paramétrica (opcional)

Cambio lateral de la batería con SnapFit

Concepto de manejo adaptable individualmente

Puesto de trabajo integral orientado al conductor



EFG 425k/425/430k/430/S30

Carretilla eléctrica de 4 ruedas (2.500/3.000 kg)

Nuestras carretillas eléctricas de 4 ruedas de la serie 4 con capacidades de carga de hasta 3.000 kg son idóneas para múltiples aplicaciones interiores y exteriores, sobre todo si se usan implementos. Con nuestro concepto tecnológico Pure Energy consiguen una eficiencia energética y de costes óptima con el máximo rendimiento.

Gracias a la aplicación de la tecnología de corriente trifásica más avanzada en combinación con el mando compacto y el grupo hidráulico compacto, reducimos el consumo significativamente, incrementando al mismo tiempo el rendimiento en la expedición de mercancías. Esto es lo que demuestran las mediciones según el ciclo VDI: Con el máximo rendimiento en la expedición de mercancías, nuestra nueva EFG de la serie 4 consume hasta un 10 % menos de energía que cualquier modelo equivalente de la competencia.

La configuración adaptada a las necesidades de las carretillas con velocidades de marcha y de elevación variables de los módulos Efficiency y Drive & Lift Plus resuelve sus tareas de transporte y apilado adaptándose a sus necesidades con una óptima eficiencia energética.

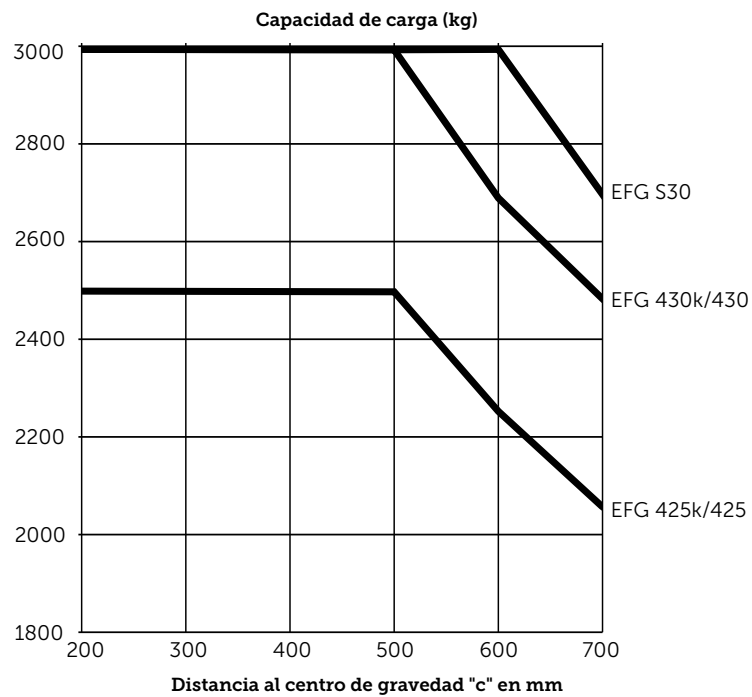
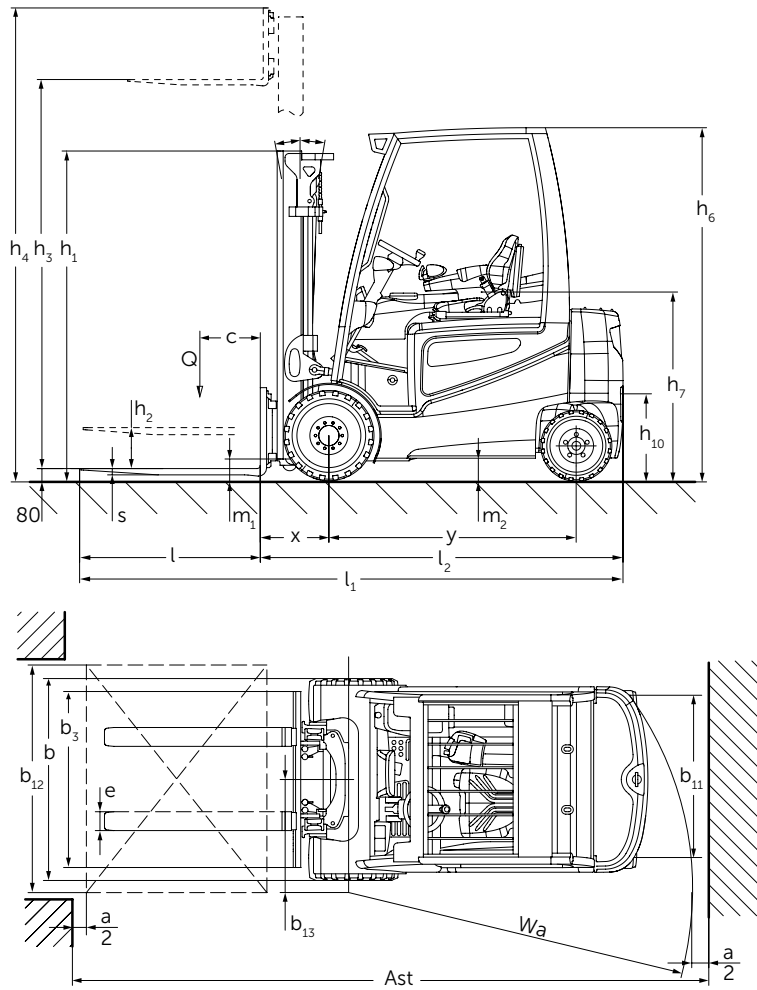
La columna de dirección ajustable en continuo y el reposabrazos hacen posible la adaptación a conductores de todos los tamaños. Gracias al ajuste de un punto mediante dos ejes regulables, el ajuste resulta especialmente sencillo.

Además, el mástil de elevación compacto amplía significativamente el campo de visión y ofrece las mejores condiciones de visibilidad disponibles en el mercado. A ello contribuyen el engranaje compacto de perfil, el guiado optimizado de cadenas y mangueras y las dos mirillas en el travesaño.

El contorno de la carretilla está cerrado en el lado derecho del conductor. Esto garantiza la máxima rigidez y estabilidad para toda la construcción y crea la base para una gran variedad de bandejas, por ejemplo, para papeles o el smartphone.

Los conceptos perfeccionados para las exigentes aplicaciones que ahorran energía y costes, convierten a las EFG de la serie 4 en carretillas elevadoras de uso universal para aplicaciones de interior y de exterior.

EFG 425k/425/430k/430/S30



EFG 425k/425/430k/430/S30

Versiones estándar de mástil EFG 425k/425/430k/430/S30								
	Elevación h_3 (mm)	Altura de mástil replegado h_1 (mm)		Elevación libre h_2 (mm)		Altura de mástil extendido h_4 (mm)		Inclinación de mástil hacia delante/atrás α/β (°)
		EFG 425k / 425	EFG 430k / 430 / S30	EFG 425k / 425	EFG 430k / 430 / S30	EFG 425k / 425	EFG 430k / 430 / S30	
		Doble ZT	2900	2125	2122	150	150	
	3100	2225	2222	150	150	3702	3859	6/8
	3300	2325	2322	150	150	3902	4059	6/8
	3500	2425	2422	150	150	4102	4259	6/8
	3700	2525	2522	150	150	4302	4459	6/8
	4000	2675	2672	150	150	4602	4759	6/8
	4300	2875	2872	150	150	4902	5059	6/8
	4500	2975	2972	150	150	5102	5259	6/8
Doble ZZ	3100	2190	2187	1609	1448	3680	3839	6/8
	3300	2290	2287	1709	1548	3880	4039	6/8
	3500	2390	2387	1809	1648	4080	4239	6/8
	3700	2490	2487	1909	1748	4280	4439	6/8
	4000	2640	2637	2059	1898	4580	4739	6/8
Triple DZ	4400	2090	2087	1509	1348	4980	5139	6/8
	4700	2190	2187	1609	1448	5280	5439	6/5.5
	5000	2290	2287	1709	1548	5580	5739	6/5.5
	5500	2490	2487	1909	1748	6080	6239	6/5.5
	6000	2690	2687	2109	1948	6580	6739	6/5.5
	6500	2890	2887	2309	2148	7080	7239	6/3
	7000	3090	3087	2509	2348	7580	7739	6/3
	7500	3290	3287	2709	2548	8080	8239	6/3

Datos técnicos según VDI 2198

Matrícula	Descripción	Unidad	Jungheinrich			
			EFG 425k	EFG 425	EFG 430k	
1.1	Fabricante (abreviatura)		Jungheinrich			
1.2	Denominación de tipos del fabricante		EFG 425k	EFG 425	EFG 430k	
1.3	Tracción		Eléctrico			
1.4	Manejo manual, a pie, en plataforma, sentado, en carretillas recogepedidos		Asiento			
1.5	Capacidad de carga/carga	Q t	2,5	2,5	3	
1.6	Distancia al centro de gravedad de la carga	c mm	500			
1.8	Distancia a la carga	x mm	425	425 ¹⁾	447	
1.9	Distancia entre ejes	y mm	1.575	1.720	1.575	
Pesos	2.1.1	Tara incl. batería (véase línea 6.5)	kg	4.770	4.680	5.260
	2.2	Peso de eje con carga delante/detrás	kg	6.440 / 830	6.590 / 590	7.360 / 910
	2.3	Peso por eje sin carga delante/detrás	kg	2.450 / 2.320	2.720 / 1.960	2.530 / 2.730
Ruedas/chasis	3.1	Bandaje		SE		
	3.2	Tamaño de ruedas, delanteras	mm	225 / 75-10	225 / 75-10	250 / 60-12
	3.3	Tamaño de ruedas, traseras	mm	180 / 70-8	180 / 70-8	200 / 50-10
	3.5	Ruedas, cantidad delante/detrás (x = motrices)		2X / 2		
	3.6	Ancho de vía, delante	b ₁₀ mm	990	990	950
	3.7	Ancho de vía, detrás	b ₁₁ mm	940		
	4.1	Inclinación mástil de elevación/porta horquilla hacia delante/atrás	α/β °	6/8		
4.2	Altura del mástil de elevación (sin extender)	h ₁ mm	2.225	2.225	2.222	
4.3	Elevación libre	h ₂ mm	150			
4.4	Elevación	h ₃ mm	3.100			
4.5	Altura de mástil extendido	h ₄ mm	3.702	3.702	3.859	
4.7	Altura del tejadillo (cabina)	h ₆ mm	2.240			
4.8	Altura del asiento/altura de plataforma	h ₇ mm	1.190			
4.12	Altura de enganche	h ₁₀ mm	385			
4.12.1	2ª altura de enganche	mm	540			
4.19.4	Longitud total incl. longitud de horquilla	l ₁ mm	3.446	3.591	3.467	
4.20	Longitud hasta dorsal de horquillas	l ₂ mm	2.296	2.441	2.317	
4.21	Ancho total	b ₁ /b ₂ mm	1.198			
4.22	Medidas de las horquillas	s/e/l mm	40 / 120 / 1.150	40 / 120 / 1.150	45 / 125 / 1.150	
4.23	Porta horquilla ISO 2328, clase/tipo A, B		2A	2A	3A	
4.24	Ancho carro portahorquillas	b ₃ mm	1.120			
4.31	Margen con el suelo con carga, bajo mástil	m ₁ mm	117			
4.32	Margen con el suelo, centro distancia entre ejes	m ₂ mm	135			
4.33	Ancho del pasillo de trabajo con palet 1000 x 1200 transversalmente	Ast mm	3.626	3.776	3.647	
4.34	Ancho del pasillo de trabajo con palet 800 x 1200 longitudinalmente	Ast mm	3.826	3.976	3.847	
4.35	Radio de giro	W _a mm	2.000	2.150	2.000	
4.36	Distancia mínima del centro de giro	b ₁₃ mm	600			
Prestaciones	5.1	Velocidad de marcha con/sin carga	km/h	19 / 20 ⁴⁾		
	5.2	Velocidad de elevación con/sin carga	m/s	0,48 / 0,6 ⁴⁾	0,48 / 0,6 ⁴⁾	0,43 / 0,6 ⁴⁾
	5.3	Velocidad de descenso con/sin carga	m/s	0,58 / 0,58 ⁴⁾		
	5.5	Fuerza de tracción con/sin carga	N	5.100 / 5.600 ⁴⁾	4.900 / 5.500 ⁴⁾	5.000 / 5.800 ⁴⁾
	5.6	Fuerza de tracción máx. con/sin carga	N	16.000 / 16.300 ⁴⁾	16.000 / 16.300 ⁴⁾	15.700 / 16.000 ⁴⁾
	5.7	Capacidad de ascenso con/sin carga	%	10 / 16 ⁴⁾	10 / 16 ⁴⁾	9 / 15 ⁴⁾
	5.8	Capacidad máx. de ascenso con/sin carga	%	19 / 27 ⁴⁾	19 / 27 ⁴⁾	17 / 25 ⁴⁾
	5.9.1	Tiempo de aceleración con/sin carga (en 10 m)	S	4,5 / 4 ⁴⁾		
	5.10	Freno de servicio		mecánico		
	Sistema eléctrico	6.1	Motor de tracción, potencia S2 60 min.	kW	15,0 ⁴⁾	
6.2		Motor de elevación, potencia con S3 15%	kW	22,0 ⁴⁾		
6.3		Batería según DIN 43531/35/36 A, B, C, no		A 43536		
6.4		Tensión de la batería/capacidad nominal K5	V/Ah	560 - 620 80	700 - 775 80	560 - 620 80
6.5		Peso de la batería	kg	1.540	1.863	1.540
		Dimensiones de la batería largo/ancho/alto	mm	1.028 / 711 / 784	1.028 / 855 / 784	1.028 / 711 / 784
6.6		Consumo energético según ciclo VDI	kWh/h	6,4 ²⁾⁴⁾	6,4 ²⁾⁴⁾	8 ²⁾⁴⁾
6.7		Capacidad de transbordo de mercancías	t/h	196 ⁴⁾	196 ⁴⁾	225 ⁴⁾
6.8	Consumo energético con máx. rendimiento en el despacho de mercancías	kWh/h	7 ³⁾	7 ³⁾	7,2 ³⁾	
Otros	8.1	Tipo de mando		Impuls/AC		
	8.2	Presión de trabajo para implementos	bar	200		
	8.3	Caudal para implementos	l/min	25		
	8.4	Nivel de ruido (presión acústica) según EN 12053, medido en el oído del conductor	dB (A)	70		
	8.5	Enganche para remolques, clase/tipo DIN		DIN 15170-H		

¹⁾ + 10 mm con mástil DZ

²⁾ 60 ciclos de trabajo VDI/h

³⁾ Con el paquete de equipamiento Efficiency

⁴⁾ Con paquete de equipamiento Drive & Lift Plus

Datos técnicos según VDI 2198

Matrícula	Descripción	Unidad	Jungheinrich		
			EFG 430	EFG S30	
1.1	Fabricante (abreviatura)		Jungheinrich		
1.2	Denominación de tipos del fabricante		EFG 430	EFG S30	
1.3	Tracción		Eléctrico		
1.4	Manejo manual, a pie, en plataforma, sentado, en carretillas recogepedidos		Asiento		
1.5	Capacidad de carga/carga	Q t	3		
1.6	Distancia al centro de gravedad de la carga	c mm	500	600	
1.8	Distancia a la carga	x mm	447	452	
1.9	Distancia entre ejes	y mm	1.720		
Pesos	2.1.1	Tara incl. batería (véase línea 6.5)	kg	5.080	5.330
	2.2	Peso de eje con carga delante/detrás	kg	7.450 / 630	7.620 / 710
	2.3	Peso por eje sin carga delante/detrás	kg	2.770 / 2.310	2.780 / 2.550
Ruedas/chasis	3.1	Bandaje		SE	
	3.2	Tamaño de ruedas, delanteras	mm	250 / 60-12	315 / 45-12
	3.3	Tamaño de ruedas, traseras	mm	180 / 70-8	200 / 50-10
	3.5	Ruedas, cantidad delante/detrás (x = motrices)		2X / 2	
	3.6	Ancho de vía, delante	b ₁₀ mm	950	1.000
	3.7	Ancho de vía, detrás	b ₁₁ mm	940	
	Dimensiones básicas	4.1	Inclinación mástil de elevación/porta horquilla hacia delante/atrás	α/β °	6/8
4.2		Altura del mástil de elevación (sin extender)	h ₁ mm	2.222	
4.3		Elevación libre	h ₂ mm	150	
4.4		Elevación	h ₃ mm	3.100	
4.5		Altura de mástil extendido	h ₄ mm	3.859	
4.7		Altura del tejadillo (cabina)	h ₆ mm	2.240	
4.8		Altura del asiento/altura de plataforma	h ₇ mm	1.190	
4.12		Altura de enganche	h ₁₀ mm	385	
4.12.1		2ª altura de enganche	mm	540	
4.19.4		Longitud total incl. longitud de horquilla	l ₁ mm	3.612	3.617
4.20		Longitud hasta dorsal de horquillas	l ₂ mm	2.462	2.467
4.21		Ancho total	b ₁ /b ₂ mm	1.198	1.300
4.22		Medidas de las horquillas	s/e/l mm	45 / 125 / 1.150	50 / 125 / 1.150
4.23		Porta horquilla ISO 2328, clase/tipo A, B		3A	
4.24		Ancho carro portahorquillas	b ₃ mm	1.120	
4.31		Margen con el suelo con carga, bajo mástil	m ₁ mm	117	
4.32		Margen con el suelo, centro distancia entre ejes	m ₂ mm	135	
Prestaciones		4.33	Ancho del pasillo de trabajo con palet 1000 x 1200 transversalmente	Ast mm	3.797
	4.34	Ancho del pasillo de trabajo con palet 800 x 1200 longitudinalmente	Ast mm	3.997	4.002
	4.35	Radio de giro	W _a mm	2.150	
	4.36	Distancia mínima del centro de giro	b ₁₃ mm	600	650
	5.1	Velocidad de marcha con/sin carga	km/h	19 / 20 ³⁾	
	5.2	Velocidad de elevación con/sin carga	m/s	0,43 / 0,6 ³⁾	
	5.3	Velocidad de descenso con/sin carga	m/s	0,58 / 0,58 ³⁾	
	5.5	Fuerza de tracción con/sin carga	N	5.000 / 5.800 ³⁾	
	5.6	Fuerza de tracción máx. con/sin carga	N	15.700 / 16.000 ³⁾	
	5.7	Capacidad de ascenso con/sin carga	%	9 / 15 ³⁾	8 / 14 ³⁾
5.8	Capacidad máx. de ascenso con/sin carga	%	18 / 26 ³⁾	17 / 25 ³⁾	
5.9.1	Tiempo de aceleración con/sin carga (en 10 m)	S	4,5 / 4 ³⁾		
5.10	Freno de servicio		mecánico		
Sistema eléctrico	6.1	Motor de tracción, potencia S2 60 min.	kW	15,0 ³⁾	
	6.2	Motor de elevación, potencia con S3 15%	kW	22,0 ³⁾	
	6.3	Batería según DIN 43531/35/36 A, B, C, no		A 43536	
	6.4	Tensión de la batería/capacidad nominal K5	V/Ah	700 - 775 80	
	6.5	Peso de la batería	kg	1.863	
		Dimensiones de la batería largo/ancho/alto	mm	1.028 / 855 / 784	
	6.6	Consumo energético según ciclo VDI	kWh/h	8 ³⁾	8,1 ³⁾
	6.7	Capacidad de transbordo de mercancías	t/h	225 ³⁾	220 ³⁾
6.8	Consumo energético con máx. rendimiento en el despacho de mercancías	kWh/h	7,2 ²⁾	8,1 ²⁾	
Otros	8.1	Tipo de mando		Impuls/AC	
	8.2	Presión de trabajo para implementos	bar	200	
	8.3	Caudal para implementos	l/min	25	
	8.4	Nivel de ruido (presión acústica) según EN 12053, medido en el oído del conductor	dB (A)	70	
	8.5	Enganche para remolques, clase/tipo DIN		DIN 15170-H	

¹⁾ 60 ciclos de trabajo VDI/h

²⁾ Con el paquete de equipamiento Efficiency

³⁾ Con paquete de equipamiento Drive & Lift Plus

EFG 425k/425/430k/430/S30



Aprovechar las ventajas



Cambio de batería por el lateral



duoPILOT



soloPILOT



multiPILOT

Pure Energy

Con nuestro concepto tecnológico Pure Energy, conseguirá la mejor eficiencia energética con el máximo rendimiento en el despacho de mercancías:

- La tecnología de corriente trifásica más avanzada.
- Mando compacto.
- Grupo del sistema hidráulico.
- Mando adaptado a las necesidades de los sistemas hidráulicos / motores.

Paquetes de equipamiento

La carretilla idónea para cada aplicación gracias a paquetes de rendimiento individualmente seleccionables:

- Curve Control de Jungheinrich con paquete Efficiency.
- Paquete Drive & Lift-Plus con mayores velocidades de marcha y elevación.

Dirección paramétrica

Dirección eléctrica con comportamiento de dirección dinámico en función del programa de marcha seleccionado:

- Minimización de movimientos de dirección involuntarios.
- Mayor espacio para las piernas gracias a la reducida columna de dirección.
- Eficiencia energética mejorada.
- Rendimiento optimizado en la expedición de mercancías.

Cambio de batería por el lateral

- Un único sistema de cambio de batería para todos los modelos de 48 y 80V.
- Sistema de cambio simple, rápido y seguro.

Concepto de manejo adaptable individualmente

- Cinco programas de marcha parametrizables para elegir.
- Ajuste en continuo del reposabrazos y columna de dirección en dos direcciones axiales.
- Tres elementos de mando diferentes para elegir.
- Asignación ajustable de las palancas y los ejes de los elementos de mando.
- Manejo con pedal simple o doble.

Puesto de trabajo orientado al conductor

El concepto ergonómico del puesto del conductor garantiza una conducción relajada y sin cansancio:

- Acceso bajo y acentuado con espacio plano para los pies.
- Columna de dirección estrecha con mucho espacio para rodillas y piernas.
- Pantalla de TFT a todo color con contraste fuerte, de alta resolución y con simbología intuitiva.
- Paquete de perfiles agrupados de manera compacta con una visibilidad excelente.
- Visión libre a través de lunetas sin marco, así como una disposición optimizada de las cadenas y las mangueras.
- Concepto de bandejas orientado al conductor para un proceso de trabajo intuitivo.
- Gran reposabrazos con regulación angular con diferentes tejidos de funda y guantera generosamente dimensionada.
- Puerto USB para alimentación de tensión externa (opcional).
- Mínimas vibraciones gracias al desacoplamiento entre cabina y bastidor.

Seguridad

Una gran dinámica de traslación y un alto rendimiento requieren asimismo una seguridad avanzada:

- Reducción de la velocidad de marcha en las curvas gracias al sistema Curve Control de Jungheinrich.
- El freno de estacionamiento automático evita el retroceso involuntario de la máquina en las rampas o pendientes (opcional).
- Máxima estabilidad gracias a un centro de gravedad extremadamente bajo y al eje oscilante con anclaje alto.

Una serie de sistemas de asistencia al conductor (opcional) ofrecen una seguridad adicional para el conductor, para la carretilla elevadora y para la mercancía:

- Access Control: control de acceso que no permite conducir la carretilla hasta que no se haya cumplido con una secuencia de mecanismos de seguridad:
 1. Código de acceso válido.
 2. Interruptor de asiento cerrado.
 3. Cinturón de seguridad abrochado.
- Drive Control: el control de velocidad de marcha que reduce automáticamente la velocidad de marcha tanto al tomar las curvas, como a partir de una altura de elevación definida.
- Lift Control: control de velocidad de elevación que, adicionalmente a la reducción de la velocidad de marcha, reduce también automáticamente la velocidad de inclinación del mástil de elevación a partir de una altura de elevación definida. El ángulo de inclinación se muestra también en un display separado.

Jungheinrich de España, S.A.U.

Polígono Industrial El Barcelonés
C/ Hostal del Pi, 9
08630 Abrera (Barcelona)
Teléfono 937 738 200

Línea de atención al cliente
Teléfono 902 120 895

info@jungheinrich.es
www.jungheinrich.es

Jungheinrich de España
S.A.U. y las fábricas alemanas
de Norderstedt Moosburg y
Landsberg están certificadas. **ISO 9001**
ISO 14001

Las carretillas de Jungheinrich
cumplen los requisitos de
seguridad europeos.



JUNGHEINRICH
Machines. Ideas. Solutions.