

Carretilla elevadora de alto rendimiento con eficiencia energética óptima

Rendimiento del vehículo específico para su uso mediante las variantes de rendimiento Efficiency y Drive & Lift Plus

El mástil compacto para la mejor visibilidad

Cambio lateral de la batería con SnapFit

Concepto de manejo adaptable individualmente

Puesto de trabajo integral orientado al conductor



EFG 535k/540k/540/ S40/545k/545/550/S50

Carretilla eléctrica de 4 ruedas (3.500/4.000/4.500/4.990/5.000 kg)

Nuestras carretillas eléctricas de 4 ruedas de la serie 5 con capacidades de carga de 2.500 kg a 5.000 kg ofrecen las mejores condiciones para las aplicaciones interiores y exteriores más duras, así como el uso de implementos sofisticados. Con nuestro concepto tecnológico Pure Energy consiguen la mejor eficiencia energética y de costes con el máximo rendimiento.

Gracias a la aplicación de la tecnología de corriente trifásica más avanzada, en combinación con el mando compacto y el grupo hidráulico compacto, el consumo se reduce significativamente, incrementándose al mismo tiempo el rendimiento en la expedición de mercancías. Esto es lo que demuestran las mediciones según el ciclo VDI: a pesar del mayor rendimiento en la expedición de mercancías, nuestra nueva EFG de la serie 5 consume hasta un 20 % menos de energía que el modelo equivalente de la competencia.

La configuración adaptada a las necesidades de las carretillas con velocidades de marcha y de elevación variables de los módulos Efficiency y Drive & Lift Plus resuelve todas sus tareas de transporte y apilado con eficiencia energética óptima.

La columna de dirección ajustable en continuo y el reposabrazos hacen posible la adaptación a conductores de todos los tamaños. Gracias al ajuste de un punto a través de dos ejes regulables, el ajuste individual de los elementos de mando principales resulta especialmente sencillo.

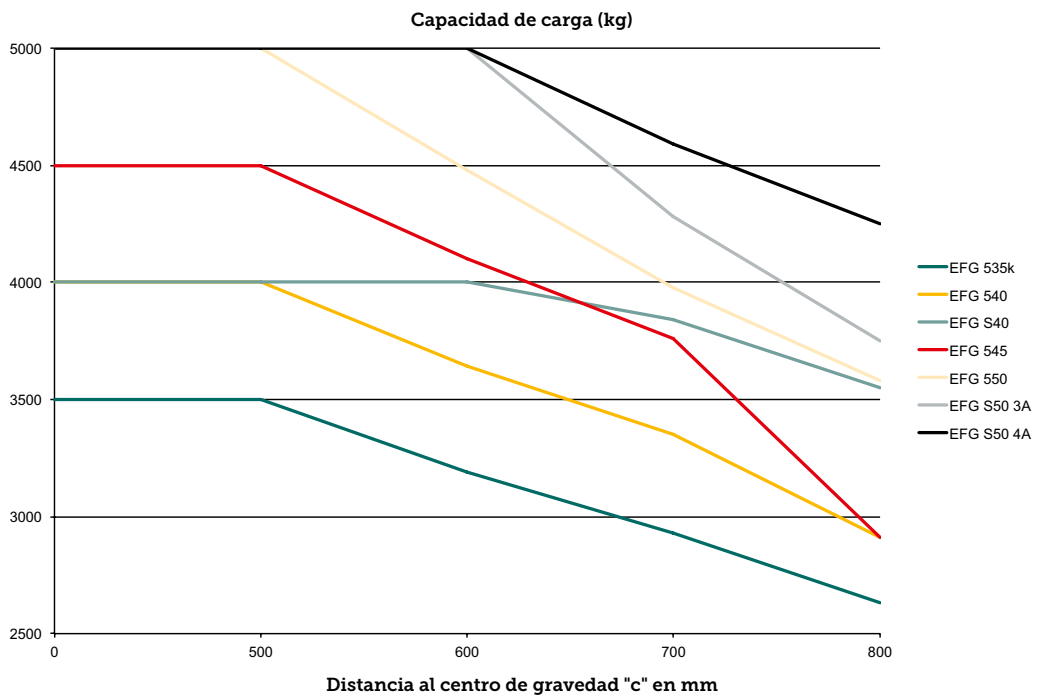
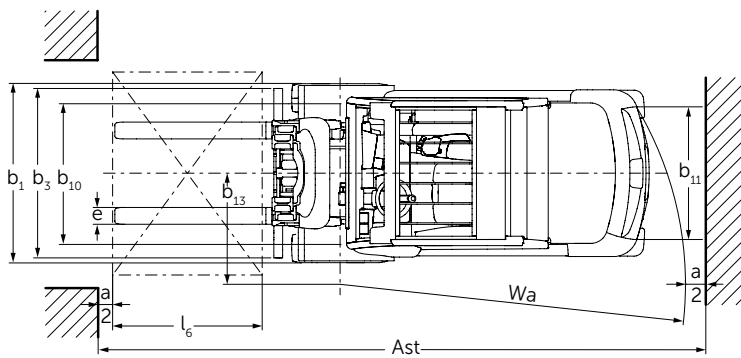
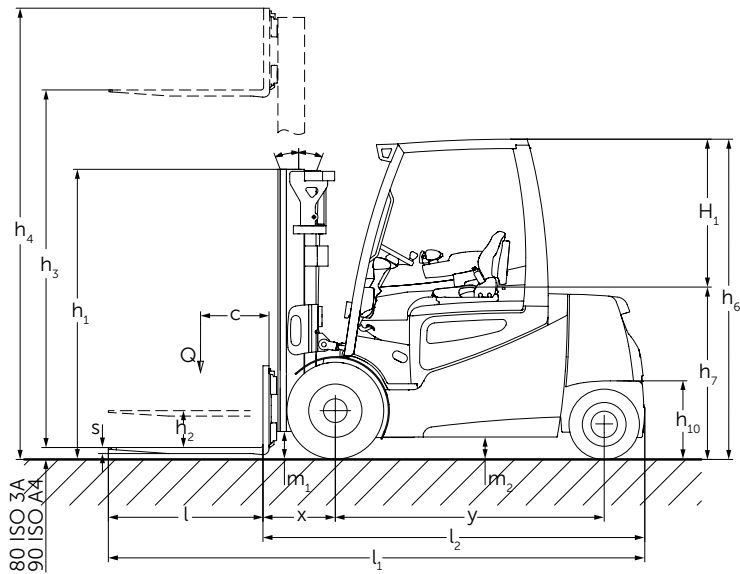
Además, el mástil de elevación compacto amplía significativamente el campo de visión y ofrece las mejores condiciones de visibilidad disponibles en el mercado. A ello contribuyen el engranaje compacto de perfil, el guiado optimizado de cadenas y mangueras y las dos mirillas en el travesaño.

El contorno de la carretilla está cerrado en el lado derecho del conductor. Esto garantiza la máxima rigidez y estabilidad para toda la construcción y crea la base para una gran variedad de bandejas, por ejemplo, para papeles o el smartphone.

Gracias a los conceptos perfeccionados para las exigentes aplicaciones interiores y exteriores que ahorran al mismo tiempo energía y costes, las EFG de la serie 5 siguen marcando pautas.

JUNGHEINRICH
Machines. Ideas. Solutions.

EFG 535k/540k/540/S40/545k/545/550/S50



EFG 535k/540k/540/S40/545k/545/550/S40/S50

Versiones estándar de mástil EFG 535k/540k/540/S40/545k/545/550/S50																	
	Elevación h_3 (mm)	Altura de mástil replegado h_1 (mm)				Elevación libre h_2 (mm)				Altura de mástil extendido h_4 (mm)				Inclinación de mástil hacia delante/atrás α/β (°)			
		EFG 535k	EFG 540k / 540 / 545k / 545	EFG S40 / 550	EFG S50	EFG 535k	EFG 540k / 540 / 545k / 545	EFG S40 / 550	EFG S50	EFG 535k	EFG 540k / 540 / 545k / 545	EFG S40 / 550	EFG S50	EFG 535k	EFG 540k / 540 / 545k / 545	EFG S40 / 550	EFG S50
		Doble ZT	2846	-	-	-	2348	-	-	-	150	-	-	-	3819	-	-
	2900	2200	-	-	-	150	-	-	-	3689	-	-	-	6/8	-	-	-
	3000	-	2290	2290	-	-	150	150	-	-	3715	3858	-	-	6/8	6/8	-
	3030	-	-	-	2440	-	-	-	150	-	-	-	4003	-	-	-	6/8
	3100	2300	2348	2348	-	150	150	150	-	3889	3823	3958	-	6/8	6/8	6/8	-
	3300	2400	-	-	-	150	-	-	-	4089	-	-	-	6/8	-	-	-
	3430	-	-	-	2640	-	-	-	150	-	-	-	4403	-	-	-	6/8
	3500	2500	2548	2548	-	150	150	150	-	4289	4223	4358	-	6/8	6/8	6/8	-
	3700	2600	-	-	-	150	-	-	-	4489	-	-	-	6/8	-	-	-
	3740	-	-	-	2795	-	-	-	150	-	-	-	4713	-	-	-	6/8
	4000	2750	2795	2795	-	150	150	150	-	4789	4720	4858	-	6/8	6/8	6/8	-
	4230	-	-	-	3040	-	-	-	150	-	-	-	5203	-	-	-	6/8
	4300	2950	-	-	-	150	-	-	-	5089	-	-	-	6/8	-	-	-
	4500	3050	3040	3040	-	150	150	150	-	5289	5215	5358	-	6/8	6/8	6/8	-
	4730	-	-	-	3290	-	-	-	150	-	-	-	5703	-	-	-	6/8
	5000	-	3290	3290	-	-	150	150	-	-	5715	5858	-	-	6/8	6/8	-
	5230	-	-	-	3540	-	-	-	150	-	-	-	6203	-	-	-	6/5
	5500	-	3540	3540	-	-	150	150	-	-	6215	6358	-	-	6/5	6/5	-
	5730	-	-	-	3790	-	-	-	150	-	-	-	6703	-	-	-	6/5
	6000	-	3790	3790	-	-	150	150	-	-	6715	6858	-	-	6/5	6/5	-
Doble ZZ	2932	-	-	-	2323	-	-	-	1300	-	-	-	3955	-	-	-	6/8
	3100	2265	-	-	-	1496	-	-	-	3669	-	-	-	6/8	-	-	-
	3132	-	-	-	2423	-	-	-	1400	-	-	-	4155	-	-	-	6/8
	3142	-	2323	2323	-	-	1565	1415	-	-	3900	4050	-	-	6/8	6/8	-
	3465	-	-	-	2590	-	-	-	1567	-	-	-	4488	-	-	-	6/8
	3500	2465	-	-	-	1696	-	-	-	4069	-	-	-	6/8	-	-	-
	3542	-	2523	2523	-	-	1765	1615	-	-	4300	4450	-	-	6/8	6/8	-
	3675	-	2590	2590	-	-	1832	1682	-	-	4433	4583	-	-	6/8	6/8	-
	3700	2565	-	-	-	1796	-	-	-	4269	-	-	-	6/8	-	-	-
	3825	-	-	-	2770	-	-	-	1747	-	-	-	4848	-	-	-	6/8
	4000	2715	-	-	-	1946	-	-	-	4469	-	-	-	6/8	-	-	-
	4035	-	2770	2770	-	-	2012	1862	-	-	4793	4943	-	-	6/8	6/8	-
	4885	-	-	-	3300	-	-	-	2277	-	-	-	5908	-	-	-	6/8
	5095	-	3300	3300	-	-	2542	2392	-	-	5853	6003	-	-	6/8	6/8	-
	5314	-	-	-	3515	-	-	-	2492	-	-	-	6337	-	-	-	6/5
	5524	-	3515	3515	-	-	2757	2607	-	-	6282	6432	-	-	6/5	6/5	-
Triple DZ	4120	-	-	-	2223	-	-	-	1200	-	-	-	5143	-	-	-	6/8
	4150	-	2140	2140	-	-	1382	1232	-	-	4908	5058	-	-	6/8	6/8	-
	4400	2165	-	-	-	1396	-	-	-	5169	-	-	-	6/8	-	-	-
	4420	-	-	-	2323	-	-	-	1300	-	-	-	5443	-	-	-	6/8
	4700	2265	2323	-	-	1496	1565	-	-	5469	5458	-	-	6/8	6/8	-	-
	4850	-	2373	2373	-	-	1615	1465	-	-	5608	5758	-	-	6/5	6/5	-
	5000	2365	-	-	-	1596	-	-	-	5769	-	-	-	6/8	-	-	-
	5020	-	-	-	2523	-	-	-	1500	-	-	-	6043	-	-	-	6/5
	5220	-	-	-	2590	-	-	-	1567	-	-	-	6243	-	-	-	6/5
	5300	-	2523	2523	-	-	1765	1615	-	-	6058	6208	-	-	6/5	6/5	-
	5500	2565	2590	2590	-	1796	1832	1682	-	6269	6258	6408	-	6/5	6/5	6/5	-
	5750	-	-	-	2770	-	-	-	1747	-	-	-	6773	-	-	-	6/5
	6000	2765	2770	2770	-	1996	2012	1862	-	6769	6758	6908	-	6/5	6/5	6/5	-
	6280	-	-	-	2950	-	-	-	1927	-	-	-	7303	-	-	-	6/5
	6500	2965	2950	2950	-	2196	2170	2042	-	7269	7280	7408	-	6/5	6/3	6/3	-
	7000	3165	3120	3120	-	2396	2350	2212	-	7769	7770	7908	-	6/3	6/3	6/3	-
	7320	-	-	-	3300	-	-	-	2277	-	-	-	8343	-	-	-	6/5

Datos técnicos según VDI 2198

			Jungheinrich				
			EFG 535k	EFG 540k	EFG 540	EFG 545k	
Matrícula	1.1	Fabricante (abreviatura)	Jungheinrich				
	1.2	Denominación de tipos del fabricante	EFG 535k	EFG 540k	EFG 540	EFG 545k	
	1.3	Tracción	Eléctrico				
	1.4	Manejo manual, a pie, en plataforma, sentado, en carretillas recogepe- didos	Asiento				
	1.5	Capacidad de carga/carga	Q t	3,5	4	4	4,5
	1.6	Distancia al centro de gravedad de la carga	c mm	500			
	1.8	Distancia a la carga	x mm	519	532	532	532
	1.9	Distancia entre ejes	y mm	1.856	1.856	2.000	1.856
	Pesos	2.1.1	Tara incl. batería (véase línea 6.5)	kg	5.830	6.726	6.701
2.2		Peso de eje con carga delante/detrás	kg	8.310 / 1.020	9.730 / 996	9.726 / 975	10.608 / 1.078
2.3		Peso por eje sin carga delante/detrás	kg	2.960 / 2.870	3.553 / 3.173	3.706 / 2.995	3.659 / 3.527
Ruedas/chasis	3.1	Bandaje	SE				
	3.2	Tamaño de ruedas, delanteras	mm	250-15	250-15	250-15	28 x 12, 5-15
	3.3	Tamaño de ruedas, traseras	mm	21 x 8-9			
	3.5	Ruedas, cantidad delante/detrás (x = motrices)		2x/2			
	3.6	Ancho de vía, delante	b ₁₀ mm	1.115	1.115	1.115	1.155
	3.7	Ancho de vía, detrás	b ₁₁ mm	950			
	Dimensiones básicas	4.1	Inclinación mástil de elevación/porta horquilla hacia delante/atrás	α/β °	6/8		
4.2		Altura del mástil de elevación (sin extender)	h ₁ mm	2.300	2.290	2.290	2.290
4.3		Elevación libre	h ₂ mm	150			
4.4		Elevación	h ₃ mm	3.100	3.000	3.000	3.000
4.5		Altura de mástil extendido	h ₄ mm	3.889	3.715	3.715	3.715
4.7		Altura del tejadillo (cabina)	h ₆ mm	2.365	2.365	2.365	2.350
4.8		Altura del asiento/altura de plataforma	h ₇ mm	1.313	1.313	1.313	1.303
4.12		Altura de enganche	h ₁₀ mm	396			
4.12.1		2ª altura de enganche	mm	566			
4.19		Longitud total	l ₁ mm	3.827	3.818	3.962	3.818
4.20		Longitud hasta dorsal de horquillas	l ₂ mm	2.677	2.668	2.812	2.668
4.21		Ancho total	b ₁ /b ₂ mm	1.340	1.340	1.340	1.450
4.22		Medidas de las horquillas	s/e/l mm	45 / 125 / 1.150	50 / 125 / 1.150	50 / 125 / 1.150	50 / 150 / 1.150
4.23		Porta horquilla ISO 2328, clase/tipo A, B		3A			
4.24		Ancho carro portahorquillas	b ₃ mm	1.120	1.260	1.260	1.260
4.31		Margen con el suelo con carga, bajo mástil	m ₁ mm	143	179	179	166
4.32		Margen con el suelo, centro distancia entre ejes	m ₂ mm	150			
4.33	Ancho del pasillo de trabajo con palet 1000 x 1200 transversalmente	Ast mm	4.020	4.092	4.222	4.092	
4.34	Ancho del pasillo de trabajo con palet 800 x 1200 longitudinalmente	Ast mm	4.220	4.292	4.422	4.292	
4.35	Radio de giro	W _B mm	2.284	2.360	2.490	2.360	
4.36	Distancia mínima del centro de giro	b ₁₃ mm	660	660	721	660	
Prestaciones	5.1	Velocidad de marcha con/sin carga	km/h	17 / 18 ³⁾	15 / 17 ³⁾	15 / 17 ³⁾	15 / 17 ³⁾
	5.2	Velocidad de elevación con/sin carga	m/s	0,43 / 0,55 ³⁾	0,35 / 0,5 ³⁾	0,35 / 0,5 ³⁾	0,33 / 0,45 ³⁾
	5.3	Velocidad de descenso con/sin carga	m/s	0,56 / 0,56 ³⁾	0,55 / 0,5 ³⁾	0,55 / 0,5 ³⁾	0,55 / 0,5 ³⁾
	5.5	Fuerza de tracción con/sin carga	N	5.300 / 5.800 ³⁾	5.100 / 5.600 ³⁾	5.100 / 5.600 ³⁾	4.900 / 5.500 ³⁾
	5.6	Fuerza de tracción máx. con/sin carga	N	14.700 / 15.000 ³⁾	14.600 / 14.900 ³⁾	14.600 / 14.900 ³⁾	14.500 / 14.800 ³⁾
	5.7	Capacidad de ascenso con/sin carga	%	11,5 / 19 ³⁾	10,8 / 17,7 ³⁾	10,8 / 17,7 ³⁾	9,4 / 15,8 ³⁾
	5.8	Capacidad máx. de ascenso con/sin carga	%	17 / 27,8 ³⁾	15,4 / 26,1 ³⁾	15,4 / 26,1 ³⁾	13,7 / 23,9 ³⁾
	5.9.1	Tiempo de aceleración con/sin carga (en 10 m)	S	4,9 / 4,3 ³⁾	5 / 4,4 ³⁾	5 / 4,4 ³⁾	5,5 / 4,8 ³⁾
	5.10	Freno de servicio		mecánico			
	Sistema eléctrico	6.1	Motor de tracción, potencia S2 60 min.	kW	18,0 ³⁾		
6.2		Motor de elevación, potencia con S3 15%	kW	24,0 ³⁾			
6.3		Batería según DIN 43531/35/36 A, B, C, no		A 43536			
6.4		Tensión de la batería/capacidad nominal K5	V/Ah	80 / 775	80 / 775	80 / 930	80 / 775
6.5		Peso de la batería	kg	1.863	1.863	2.178	1.863
		Dimensiones de la batería largo/ancho/alto	mm	1.028 / 855 / 784	1.028 / 855 / 784	1.028 / 999 / 784	1.028 / 855 / 784
6.6		Consumo energético según ciclo VDI	kWh/h	9,6 ¹⁾²⁾	10,5 ¹⁾²⁾	10,5 ¹⁾²⁾	11,1 ¹⁾²⁾
6.7		Capacidad de transbordo de mercancías	t/h	238 ³⁾	260 ³⁾	260 ³⁾	288 ³⁾
6.8	Consumo energético con máx. rendimiento en el despacho de mercancías	kWh/h	8,5 ²⁾	8,5 ²⁾	8,5 ²⁾	8,9 ²⁾	
Otros	8.1	Tipo de mando		Impuls/AC			
	8.2	Presión de trabajo para implementos	bar	200			
	8.3	Caudal para implementos	l/min	30			
	8.4	Nivel de ruido (presión acústica) según EN 12053, medido en el oído del conductor	dB (A)	69			
	8.5	Enganche para remolques, clase/tipo DIN		DIN 15170 H			

¹⁾ 60 ciclos de trabajo VDI/h

²⁾ Con el paquete de equipamiento Efficiency

³⁾ Con paquete de equipamiento Drive & Lift Plus

Datos técnicos según VDI 2198

Matrícula	Descripción	Unidad	Jungheinrich				
			EFG 545	EFG 550	EFG S40	EFG S50	
1.1	Fabricante (abreviatura)		Jungheinrich				
1.2	Denominación de tipos del fabricante		EFG 545	EFG 550	EFG S40	EFG S50	
1.3	Tracción		Eléctrico				
1.4	Manejo manual, a pie, en plataforma, sentado, en carretillas recogepedidos		Asiento				
1.5	Capacidad de carga/carga	Q t	4,5	4,99	4	5	
1.6	Distancia al centro de gravedad de la carga	c mm	500	500	600	600	
1.8	Distancia a la carga	x mm	532	532	532	547	
1.9	Distancia entre ejes	y mm	2.000	2.000	2.080	2.080	
Pesos	2.1.1	Tara incl. batería (véase línea 6.5)	kg	7.161	7.549	7.176	8.036
	2.2	Peso de eje con carga delante/detrás	kg	10.549 / 1.112	11.282 / 1.257	10.025 / 1.151	11.677 / 1.359
	2.3	Peso por eje sin carga delante/detrás	kg	3.777 / 3.385	3.772 / 3.777	3.891 / 3.285	3.932 / 4.104
Ruedas/chasis	3.1	Bandaje		SE			
	3.2	Tamaño de ruedas, delanteras	mm	28 x 12, 5-15	28 x 12, 5-15	28x12,5-15	28 x 12, 5-15
	3.3	Tamaño de ruedas, traseras	mm	21 x 8-9	21 x 8-9	23x10-12	23x10-12
	3.5	Ruedas, cantidad delante/detrás (x = motrices)		2x/2			
	3.6	Ancho de vía, delante	b ₁₀ mm	1.155			
	3.7	Ancho de vía, detrás	b ₁₁ mm	950	950	1.200	1.200
	Dimensiones básicas	4.1	Inclinación mástil de elevación/porta horquilla hacia delante/atrás	α/β °	6/8		
4.2		Altura del mástil de elevación (sin extender)	h ₁ mm	2.290	2.290	2.290	2.440
4.3		Elevación libre	h ₂ mm	150			
4.4		Elevación	h ₃ mm	3.000	3.000	3.000	3.030
4.5		Altura de mástil extendido	h ₄ mm	3.715	3.858	3.858	4.003
4.7		Altura del tejadillo (cabina)	h ₆ mm	2.350			
4.8		Altura del asiento/altura de plataforma	h ₇ mm	1.303			
4.12		Altura de enganche	h ₁₀ mm	396			
4.12.1		2ª altura de enganche	mm	566			
4.19		Longitud total	l ₁ mm	3.962	3.962	4.102	4.102
4.20		Longitud hasta dorsal de horquillas	l ₂ mm	2.812	2.812	2.952	2.952
4.21		Ancho total	b ₁ /b ₂ mm	1.450			
4.22		Medidas de las horquillas	s/e/l mm	50 / 150 / 1.150	50 / 150 / 1.150	50 / 150 / 1.150	60 / 150 / 1.150
4.23		Porta horquilla ISO 2328, clase/tipo A, B		3A	3A	3A	4A
4.24		Ancho carro portahorquillas	b ₃ mm	1.260			
4.31		Margen con el suelo con carga, bajo mástil	m ₁ mm	166			
4.32		Margen con el suelo, centro distancia entre ejes	m ₂ mm	150			
4.33	Ancho del pasillo de trabajo con palet 1000 x 1200 transversalmente	Ast mm	4.222	4.222	4.412	4.427	
4.34	Ancho del pasillo de trabajo con palet 800 x 1200 longitudinalmente	Ast mm	4.422	4.422	4.612	4.627	
4.35	Radio de giro	W _a mm	2.490	2.490	2.680	2.680	
4.36	Distancia mínima del centro de giro	b ₁₃ mm	721	721	673	673	
Prestaciones	5.1	Velocidad de marcha con/sin carga	km/h	15 / 17 ³⁾			
	5.2	Velocidad de elevación con/sin carga	m/s	0,33 / 0,45 ³⁾	0,33 / 0,45 ³⁾	0,33 / 0,45 ³⁾	0,31 / 0,45 ³⁾
	5.3	Velocidad de descenso con/sin carga	m/s	0,55 / 0,5 ³⁾			
	5.5	Fuerza de tracción con/sin carga	N	4.900 / 5.500 ³⁾	4.800 / 5.400 ³⁾	4.900 / 5.500 ³⁾	4.700 / 5.300 ³⁾
	5.6	Fuerza de tracción máx. con/sin carga	N	14.500 / 14.800 ³⁾	14.400 / 14.700 ³⁾	14.500 / 14.800 ³⁾	14.400 / 14.700 ³⁾
	5.7	Capacidad de ascenso con/sin carga	%	9,4 / 15,8 ³⁾	8,8 / 15,8 ³⁾	9,4 / 15,8 ³⁾	8,4 / 15 ³⁾
	5.8	Capacidad máx. de ascenso con/sin carga	%	13,7 / 23,9 ³⁾	13,2 / 23,4 ³⁾	13,7 / 23,4 ³⁾	12,5 / 22,2 ³⁾
	5.9.1	Tiempo de aceleración con/sin carga (en 10 m)	S	5,5 / 4,8 ³⁾	5,8 / 5,2 ³⁾	5,5 / 4,8 ³⁾	6,1 / 5,5 ³⁾
	5.10	Freno de servicio		mecánico	mecánico	mecánico	eléctrico/mecánico
	Sistema eléctrico	6.1	Motor de tracción, potencia S2 60 min.	kW	18,0 ³⁾		
6.2		Motor de elevación, potencia con S3 15%	kW	24,0 ³⁾			
6.3		Batería según DIN 43531/35/36 A, B, C, no		A 43536			
6.4		Tensión de la batería/capacidad nominal K5	V/Ah	80 / 930			
6.5		Peso de la batería	kg	2.178			
		Dimensiones de la batería largo/ancho/alto	mm	1.028 / 999 / 784			
6.6		Consumo energético según ciclo VDI	kWh/h	11,1 ¹⁾²⁾	11,4 ¹⁾²⁾	11,1 ¹⁾²⁾	12 ¹⁾²⁾
6.7		Capacidad de transbordo de mercancías	t/h	288 ³⁾	315 ³⁾	260 ³⁾	315 ³⁾
6.8	Consumo energético con máx. rendimiento en el despacho de mercancías	kWh/h	8,9 ²⁾	9,3 ²⁾	9,3 ²⁾	9,3 ²⁾	
Otros	8.1	Tipo de mando		Impuls/AC			
	8.2	Presión de trabajo para implementos	bar	200			
	8.3	Caudal para implementos	l/min	30			
	8.4	Nivel de ruido (presión acústica) según EN 12053, medido en el oído del conductor	dB (A)	69			
	8.5	Enganche para remolques, clase/tipo DIN		DIN 15170 H			

¹⁾ 60 ciclos de trabajo VDI/h

²⁾ Con el paquete de equipamiento Efficiency

³⁾ Con paquete de equipamiento Drive & Lift Plus

EFG 535k/540k/540/545k/545/550/S40/S50



Aprovechar las ventajas



Cambio de batería por el lateral



duoPILOT



soloPILOT



multiPILOT

Pure Energy

Con nuestro concepto tecnológico Pure Energy, conseguirá la mejor eficiencia energética con el máximo rendimiento en el despacho de mercancías:

- La tecnología de corriente trifásica más avanzada.
- Mando compacto.
- Grupo del sistema hidráulico.
- Mando adaptado a las necesidades de los sistemas hidráulicos / motores.

Paquetes de equipamiento

La carretilla idónea para cada aplicación gracias a paquetes de rendimiento individualmente seleccionables:

- Curve Control de Jungheinrich con paquete Efficiency.
- Paquete Drive & Lift-Plus con mayores velocidades de marcha y elevación.

Dirección paramétrica

Dirección eléctrica con comportamiento de dirección dinámico en función del programa de marcha seleccionado:

- Minimización de movimientos de dirección involuntarios.
- Mayor espacio para las piernas gracias a la reducida columna de dirección.
- Eficiencia energética mejorada.
- Rendimiento optimizado en la expedición de mercancías.

Cambio de batería por el lateral

- Un único sistema de cambio de batería para todos los modelos de 48 y 80V.
- Sistema de cambio simple, rápido y seguro.

Concepto de manejo adaptable individualmente

- Cinco programas de marcha parametrizables para elegir.
- Ajuste en continuo del reposabrazos y columna de dirección en dos direcciones axiales.
- Tres elementos de mando diferentes para elegir.
- Asignación ajustable de las palancas y los ejes de los elementos de mando.
- Manejo con pedal simple o doble.

Puesto de trabajo orientado al conductor

El concepto ergonómico del puesto del conductor garantiza una conducción relajada y sin cansancio:

- Acceso bajo y acentuado con espacio plano para los pies.
- Columna de dirección estrecha con mucho espacio para rodillas y piernas.
- Pantalla de TFT a todo color con contraste fuerte, de alta resolución y con simbología intuitiva.
- Paquete de perfiles agrupados de manera compacta con una visibilidad excelente.
- Visión libre a través de lunetas sin marco, así como una disposición optimizada de las cadenas y las mangueras.
- Concepto de bandejas orientado al conductor para un proceso de trabajo intuitivo.
- Gran reposabrazos con regulación angular con diferentes tejidos de funda y guantera generosamente dimensionada.
- Puerto USB para alimentación de tensión externa (opcional).
- Mínimas vibraciones gracias al desacoplamiento entre cabina y bastidor.

Seguridad

Una gran dinámica de traslación y un alto rendimiento requieren asimismo una seguridad avanzada:

- Reducción de la velocidad de marcha en las curvas gracias al sistema Curve Control de Jungheinrich.
- El freno de estacionamiento automático evita el retroceso involuntario de la máquina en las rampas o pendientes (opcional).
- Máxima estabilidad gracias a un centro de gravedad extremadamente bajo y al eje oscilante con anclaje alto.

Una serie de sistemas de asistencia al conductor (opcional) ofrecen una seguridad adicional para el conductor, para la carretilla elevadora y para la mercancía:

- Access Control: control de acceso que no permite conducir la carretilla hasta que no se haya cumplido con una secuencia de mecanismos de seguridad:
 1. Código de acceso válido.
 2. Interruptor de asiento cerrado.
 3. Cinturón de seguridad abrochado.
- Drive Control: el control de velocidad de marcha que reduce automáticamente la velocidad de marcha tanto al tomar las curvas, como a partir de una altura de elevación definida.
- Lift Control: control de velocidad de elevación que, adicionalmente a la reducción de la velocidad de marcha, reduce también automáticamente la velocidad de inclinación del mástil de elevación a partir de una altura de elevación definida. El ángulo de inclinación se muestra también en un display separado.

Jungheinrich de España, S.A.U.

Polígono Industrial El Barcelonés
C/ Hostal del Pi, 9
08630 Abrera (Barcelona)
Teléfono 937 738 200

Línea de atención al cliente
Teléfono 902 120 895

info@jungheinrich.es
www.jungheinrich.es

Jungheinrich de España
S.A.U. y las fábricas alemanas
de Norderstedt Moosburg y
Landsberg están certificadas. **ISO 9001**
ISO 14001

Las carretillas de Jungheinrich
cumplen los requisitos de
seguridad europeos.



JUNGHEINRICH
Machines. Ideas. Solutions.